



オーム社

〒101-8460 東京都千代田区神田錦町3-1
Tel. 03-3233-0641 (代表)
<http://www.ohmsha.co.jp/>

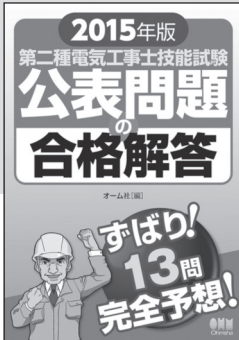
ご閲覧いただければ幸いです

仕入	店売	外売	雑誌

この一冊にご注目いただければ、オーム社書籍販売のためのすべての情報と拡売の手段がおわかりいただけます。

オーム社棚・販売担当者速報!

— 2015年4月の新刊と販売促進 —



2015年版
第二種電気工事士技能試験
公表問題の合格解答

技能試験対策の決定版!!
公表問題13問に対応!!

ご注文はこちらまで

☎ **03-3233-0644** FAX 03-3233-3440

No. 523

4

Ohmsha

2015年2月期

POSデータの分析による

オーム社ジャンル別 売上ベスト20

店頭在庫を
ご確認ください!

売れて
います!



新電気編集部 編

B5判 / 732頁 / 定価 (本体2,400円+税)

ISBN 978-4-274-50533-1

理工書

*: グリーンスリップ(常時返品入帖可)商品

順位	全国ベスト20	
1	*	マンガでわかる 統計学 978-4-274-06570-5
2		JISにもとづく機械設計製図便覧 第11版 978-4-274-06959-8
3		2015年版 電気工事士手帳 978-4-274-50505-8
4	*	マンガでわかる 電気数学 978-4-274-06819-5
5		入門 統計学 検定から多変量解析・実験計画法まで 978-4-274-06855-3
6	*	マンガでわかる 電気 978-4-274-06672-6
7	*	なるほどナットク! シーケンス制御がわかる本 978-4-274-03627-9
8		公共建築工事標準仕様書(電気設備工事編)平成25年版 978-4-274-21345-8
9		Rによる やさしい統計学 978-4-274-06710-5
10	*	マンガでわかる 統計学 回帰分析編 978-4-274-06614-6
11		2015年版 電気手帳 978-4-274-50506-5
12		環境汚染現場の修復 実務者のための新しいアプローチ 978-4-274-21331-1
13	*	マンガでわかる シーケンス制御 978-4-274-06735-8
14	*	マンガでわかる 測量 978-4-274-06725-9
15		絵とき 自家用電気技術者実務読本 第5版 978-4-274-50523-2
16	*	マンガでわかる 統計学 因子分析編 978-4-274-06662-7
17		じっくり学ぼう! シーケンス制御超入門 978-4-274-50450-1
18		ビギナーのための電気Q&A 978-4-274-50126-5
19		現場がわかる! 電気工事入門 978-4-274-50364-1
20	*	マンガでわかる 栄養学 978-4-274-06929-1

『シーケンス制御』関連書はオーム社の定番書籍です。『なるほどナットク!シーケンス制御がわかる本』『マンガでわかるシーケンス制御』『じっくり学ぼう!シーケンス制御超入門』と入門書が3点ランクイン。安定して売れています。

コンピュータ書

*:グリーンスリップ(常時返品入帖可)商品

順位	全国ベスト20
1	マスタリングTCP/IP 入門編 第5版 978-4-274-06876-8
2	たのしいプログラミング Pythonではじめよう! 978-4-274-06944-4
3	続・わかりやすいパターン認識 教師なし学習入門 978-4-274-21530-8
4	アジャイルサムライ 達人開発者への道 978-4-274-06856-0
5	新装版 リファクタリング 既存のコードを安全に改善する 978-4-274-05019-0
6	プロジェクトマネジメント標準 PMBOK入門 PMBOK第5版対応版 978-4-274-06993-2
7 *	マンガでわかる CPU 978-4-274-05061-9
8	ハッカーと画家 コンピュータ時代の創造者たち 978-4-274-06597-2
9	Rubyのしくみ Ruby Under a Microscope 978-4-274-05065-7
10 *	マンガでわかる プロジェクトマネジメント 978-4-274-06854-6
11	プログラマのための論理パズル 978-4-274-06755-6
12	すごいHaskell たのしく学ぼう! 978-4-274-06885-0
13	関数プログラミング 珠玉のアルゴリズムデザイン 978-4-274-05064-0
14	ソフトウェア品質知識体系ガイド SQuBOK Guide V2 第2版 978-4-274-50522-5
15 *	なるほどナットク! Linuxがわかる本 978-4-274-07969-6
16	SPSSによる応用多変量解析 978-4-274-05011-4
17 *	なるほどナットク! サーバがわかる本 978-4-274-07962-7
18	マスタリング TCP/IP 情報セキュリティ編 978-4-274-06921-5
19	現場がわかる組込みソフトウェア開発 978-4-274-21583-4
20	The R Tips 第2版 978-4-274-06783-9

今月もITエンジニアに読んでほしい本がラインナップの上位を占めました。中でも『アジャイルサムライ』『新装版 リファクタリング』『ハッカーと画家』などは、エンジニアが仕事をしていく上で支えとなるようなものです。平積み、面出しなどの展示をお願いします。

ライセンス書

*:グリーンスリップ(常時返品入帖可)商品

順位	全国ベスト20
1 *	2015年版 第二種電気工事士筆記試験標準解答集 978-4-274-50520-1
2 *	2015年版 電験三種完全解答 978-4-274-50533-1
3	電験三種 やさしく学ぶ理論 978-4-274-20993-2
4	電験三種完全攻略 改訂4版 978-4-274-21180-5
5	ポケット版 要点整理 電験三種公式&用語集 978-4-274-50514-0
6	最短合格! アフロ先生と学ぶ 登録販売者合格テキスト 978-4-274-21577-3
7	ラクラクわかる! 1類消防設備士集中ゼミ 978-4-274-21683-1
8	QC検定3級 合格ポイント解説 978-4-274-50476-1
9	完全マスター電験三種受験テキスト 理論 改訂2版 978-4-274-21515-5
10	第二種電気工事士筆記完全マスター 978-4-274-50349-8
11 *	鈴木先生のパーフェクト講義 乙4類危険物試験 978-4-274-21651-0
12	電験三種 やさしく学ぶ機械 978-4-274-20994-9
13	ゼロからはじめる 電験三種 978-4-274-20357-2
14	電験三種 やさしく学ぶ電力 978-4-274-21027-3
15 *	2015年版 第一種電気工事士筆記試験完全解答 978-4-274-50535-5
16	完全マスター電験三種受験テキスト 電力 改訂2版 978-4-274-21548-3
17 *	ホントによく出る 乙4類危険物試験 978-4-274-21166-9
18 *	マンガでわかる 二級ボイラー試験 978-4-274-06636-8
19 *	2015年版 技術士第一次試験基礎・適正科目完全解答 978-4-274-50534-8
20	第一種電気工事士筆記試験完全マスター 改訂3版 978-4-274-50530-0

第二種電気工事士の上期筆記試験は6月7日(日)、電験三種は9月6日(日)です。これからの時期はそれらのライセンス書が一番売れる時期。売り逃しのないように、在庫に余裕をもって棚展開をお願いします。

秘伝の奥義 さしがね術とは？



写真1 さしがねを使って墨付け作業…



写真2 建築物の骨組

“さしがね”とさしがね術

“さしがね”は、大工さんの命ともいべき大切な工具の一つで、直角に曲がった長さ40～50cmの金属製のものさしです。さしがね術とは、このさしがねを使って部材（木材）に墨付けする手法です（写真1）。これによって、柱・はり・けたなどの部材をつくります。さしがね術は、正式には規矩術（きくじゅつ）といいます。

継手（つぎて）と仕口（しぐち）

建築物の骨組（写真2）の各部材を接合し、かつ丈夫で長持ちさせるため、いろいろな継手と仕口が使われます。継手は部材と部材を継ぎ足す技法（図1）、仕口は、複数の部材を直角や斜めの角度で接合する技法（図2）で、簡単なものから精巧・複雑なものまで約100種類近くあります。

これらの継手・仕口は、木造の家屋はもとより、神社やお寺の本殿・本堂、五重塔などの名建築に見られる大規模で長寿命の建築を可能にしました。しかも、それらはすべて、さしがね1本で編み出されたのです。

さしがね術は秘伝…

さしがねを自在に使いこなすさしがね術は、古くから、大工の棟梁らによって、一子相伝（わが子一人に伝える）あるいは工匠間だけの秘伝として引き継がれていました。江戸時代になり、和算が盛んになって理論化され、幕府の大棟梁 平内（へいのうち）延臣によって大成されました。世界に誇るわが国独特の伝統技術です。

さしがね術の奥義…

日本建築で美しい容姿を見せる屋根にはこう配（傾斜）があり、その骨組には、水平・垂直のほか、傾斜した部材が交わっています。墨付けは複雑になり、さらに精度が要求されます。斜めに引く何種類かの角度の線を計算で割り出すのは大変煩雑になりますが、これをベテランの大工なら、さしがねを自在に使って部材に直接墨付けし、数ミリの狂いもなく仕上げてしまいます。まさに奥義をさわめた熟練の技です。

さしがね術を身につけるには？

“建築大工技能士”という国家資格（1級～3級）があります。取得のためには、ベテランの大工さんや棟梁に師事・指導を受けたうえ挑戦するのが一番ですが、独学で取得をめざす人には絶好の参考書があります。それが、半世紀のあいだ“バイブル”として愛読されてきた当社の下記の本です。

どの本も巻末に、現在、技能検定実技試験に出題中の課題作品を製作する手順が図解で掲載されています。これで事前にトレーニングして試験にのぞむとよいでしょう。

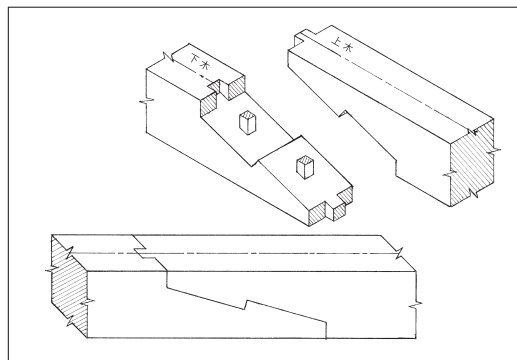


図1 継手の例—一持ち継ぎ—

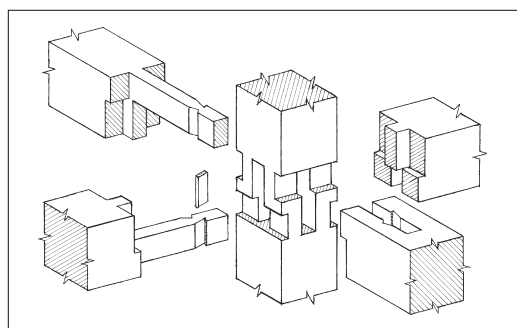


図2 仕口の例—一車知栓（しゃちせん）四方継ぎ—

オーム社の「さしがね術」関係の本ラインナップ（2015年2月～4月の新改訂版）



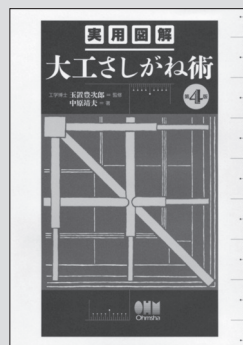
入門者向き

A5判／184頁／定価(本体1,800円+税)
ISBN 978-4-274-05068-8



初級向き

B5判／176頁／定価(本体2,500円+税)
2月刊／ISBN 978-4-274-05067-1



初級・中級向き

B5判／192頁／定価(本体2,700円+税)
3月刊／ISBN 978-4-274-21747-0



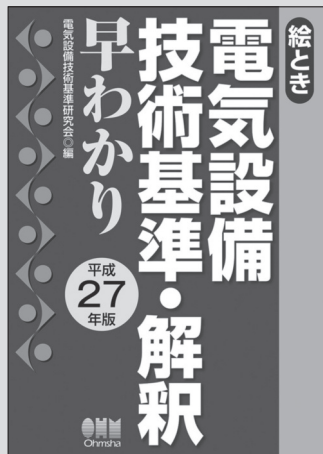
中級・上級向き

B5判／280頁／定価(本体3,600円+税)
2月刊／ISBN 978-4-274-05066-4

営業課からのお知らせ

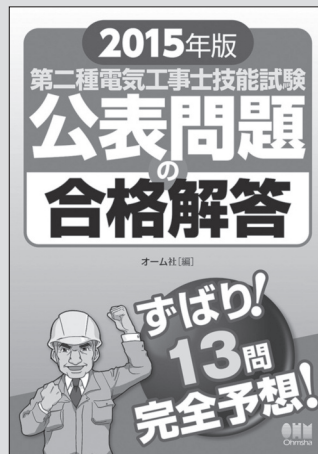
今が旬 いちおしの新刊!

POPを用意しました!
店頭でご活用ください



絵とき
電気設備
技術基準・解釈
早わかり
平成27年版

電気設備技術基準研究会 編
A5判 / 900頁
定価 (本体3,200円+税)
ISBN 978-4-274-50541-6



2015年版
第二種電気工事士
技能試験
公表問題の
合格解答

オーム社 編
A4判 / 308頁
定価 (本体1,200円+税)
ISBN 978-4-274-50540-9

予告 5月搬入の延勘セットのご案内

- ① 月替りセット (数学関連)
- ② 第二種電気工事士【技能試験】セット
- ③ 電験三種セット
- ④ ジャンル別良好書フェア

※詳細は決まり次第、ふあつくす@お～むなどでご案内いたします。
セットのタイトル・内容は予告なしに変更する場合があります。

お問い合わせは オーム社 営業1部営業課 TEL 03-3233-0534

4月発売の雑誌

雑誌名	雑誌コード	月号	定価	特集	注文	定期改正
新電気 4月1日発売	04921	4	付録共定価 1,650円 (本体1,528円)	付録：ポケット版 電験三種 電気数学の基礎大全 (新書判116ページ) 特集：新人技術者のための年次点検 特設：新人電気技術者の教育マニュアル		
OHM 4月4日発売	02121	4	特大号定価 1,800円 (本体1,667円)	特集：電力設備における絶縁診断技術の動向 特別企画：静電気障害防止と応用技術 特設：・NEDOのスマートグリッド国際実証と世界情勢 ・スマートメーターBルート認証の仕組みと今後の展開 ライセンス：平成26年度 技術士二次試験<電気電子> ワンポイント解説		
設備と管理 4月11日発売	05697	5	1,550円 (本体1435円)	特設：設備機器の騒音・振動と防振 解説記事：ハイブリッドタイプリチウムイオン 蓄電池システム ライセンス：浄化槽管理士試験問題と解答・解説		
電気と工事 4月15日発売	06509	5	1,390円 (本体1,287円)	特集：最新LED照明 ～新しい機能を有効に使う技術～ 一般記事：おさえておきたい 電線・ケーブルの劣化 ライセンス：これだけはおさえよう!! 第一種電気工事士の筆記試験合格講座		
ロボコンマガジン 4月15日発売	09761	5	1,080円 (本体1,000円)	特集1：建機ロボット最前線!z 一進む、情報化施工とロボット一 特集2：光る! 鳴る! 動く! 電子回路でワクワクロボット		
電設技術 4月15日発売	06451	4	1,389円 (本体1,286円)	特集：交通インフラ、その電気設備 —改めて見てみよう 交通インフラの電気設備— 発行所：一般社団法人 日本電設工業協会		

<p>オーム社 番線印</p>

定期部数の改正をご希望の場合は、『定期改正』欄に部数をご記入の上、番線印を押してオーム社までお送りください。

すみやかに販売会社様へ連携させていただきます。

人文・社会／
芸術・生活
4月発行
配本パターン 理工6
ISBN 978-4-274-50559-1

声に出して踏みたい韻

四六判・212頁
本体 1,500円+税

オーム社
番線印

著者 著者 細川貴英 (ほそかわ たかひで)

セールス
ポイント

韻を極める!

本書は、ラップ音楽愛好者の皆様に、これまで以上にラップを理解し楽しんでいただくことを狙いに、特にラップの特徴の韻の踏み方について解説します。ラップへの深い境地を誘います。

【具体的な購買者】 ラップ愛好家
【本書と同じ棚に】 音楽関係と同じ棚

冊

理学／
科学一般
4月発行
配本パターン 理工3
ISBN 978-4-274-21746-3

すぐに役立つ 研究授業のための学習指導案の作り方

A5判・250頁
本体 2,800円+税

—小学校理科 編—

オーム社
番線印

編者 芝原寛泰 (しばはら ひろやす)、佐藤美子 (さとう よしこ)、竹花裕子 (たけはな ゆうこ)

セールス
ポイント

小学校理科教員必携書! すぐに使える指導事例集!

本書は、現場の先生にとって重要だけれども負担の大きい研究授業に注目し、それに求められる教育効果の高い実験授業の実施に役立つ実践的な内容に焦点を絞った参考書です。

校内での研究授業(年1、2回)では課題の設定も含め、授業案や指導案の作成、実験の準備などが重荷になっているため、すぐに役立つように事例を多く掲載し、授業案や指導案作成のポイントを押さえた内容としています。

【具体的な購買者】 小学校理科教員
教育学部および教員志望の大学生、院生
科学館などの研究員・指導員

【本書と同じ棚に】 すぐに役立つ 研究授業のための学習指導案の作り方 —中学校理科 編—(オーム社)

冊

電気／
電気一般
発売中
配本パターン 買切り
ISBN 978-4-88948-296-6

平成27年版 電気設備の技術基準とその解釈

A5判・536頁
本体 1,000円+税

オーム社
番線印

編著者 一般社団法人 日本電気協会
発行所 日本電気協会 発売元 オーム社

セールス
ポイント

平成26年7月最終改正条文を反映!

「電気設備に関する技術基準を定める省令」及び「電気設備の技術基準の解釈」を併録し、解釈条文で引用されている日本電気技術規格委員会規格(JESC規格)を条文に織り込み規定を読みやすくしております。また、平成23年に全面改正された解釈の条文がわかりやすい「詳細な新旧条文対応表」を掲載しました。

【具体的な購買者】 電力会社・電気工事会社・電気関係業務従事者・電気関係学生
【本書と同じ棚に】 JEAC8001-2011 内線規程
JEAC8011-2014 高圧受電設備規程
JEAC8021-2013 自家用電気工作物保安管理規程(以上、日本電気協会)

冊

電気／
電気一般
4月発行
配本パターン 理工6
ISBN 978-4-274-50558-4

電気工事 現場チェックの勘どころ ポケットハンドBOOK

B6変判・146頁
本体 1,700円+税

オーム社
番線印

編者 株式会社 きんでん

セールスポイント

現場でチェック！初めての工事がスムーズに！

株式会社きんでんの現場代理人による長年の現場ノウハウをポケット版にしてコンパクトにまとめました。初めて工事を取りまとめるときも携行しておけば、現場での休み時間、通勤時間…どこでもチェックが可能。一つ上の技術を素早く身につけることができます。現場代理人初心者が、必ず“身につけておきたい”一冊です。

【具体的な購買者】 電気工事現場代理人の初心者

【本書と同じ棚に】 高圧受電設備等設計・施工要領 改訂2版

現場実務シリーズ3 電気設備工事施工要領 改訂第2版

現場がわかる！電気工事入門 ―電太と学ぶ初歩の初歩― (以上、オーム社)

冊

電気／
材料・部品
4月発行
配本パターン 理工5
ISBN 978-4-274-21742-5

基本からわかる

電気電子材料講義ノート

A5判・232頁
本体 2,500円+税

オーム社
番線印

監修者 湯本雅恵 (ゆもと もとしげ)

著者 青柳 稔 (あおやぎみのる)、鈴木 薫 (すずきかおる)、田中康寛 (たなか やすひろ)、
松本 聡 (まつもと さとし)、湯本雅恵 (ゆもと もとしげ)

セールスポイント

「電気電子材料」の要点をしっかりと学べる講義ノート！

本書は、電気・電子学学科の専門科目である「電気電子材料」の教科書・参考書として、導電体・抵抗材料、半導体材料、誘電体・絶縁体材料、磁性体材料など必ず学ばなければならない事項にポイントを絞ってやさしく丁寧に、深く掘り下げて解説する教科書・参考書です。

実際の講義であれば先生が適宜示す補足事項や内容理解のためのポイントを、“付せん”や“吹き出し”あるいは脚注を用いて随所に配してあるので、教科書としても、講義の予習・復習あるいは独習用の参考書としても最適な一冊です。

【具体的な購買者】 電気・電子・材料系学科の大学学部生・高専生

【本書と同じ棚に】 新インターユニバーシティ 電気電子材料

電気電子機能材料(改訂3版)

基本からわかる講義ノートシリーズ(以上、オーム社)

冊

電子／
理論・回路
4月発行
配本パターン 理工5
ISBN 978-4-274-21726-5

基本からわかる

デジタル回路講義ノート

A5判・224頁
本体 2,500円+税

オーム社
番線印

監修者 渡部英二 (わたなべ えいじ)

著者 安藤吉伸 (あんどう よしのぶ)、井口幸洋 (いぐち ゆきひろ)、竜田藤男 (たつた ふじお)、
平栗健二 (ひらくり けんじ)

セールスポイント

「デジタル回路」の要点をしっかりと学べる講義ノート！

本書は、集合の概念、論理関数、組合せ論理回路、順序回路など、基本的で必ず学ばなければならないデジタル回路の基本事項について、やさしくていねいに解説した教科書・参考書です。実際の論理設計に役立つように、ポイントを絞った内容とし、HDL設計の導入までを記載しました。

実際の講義であれば先生が適宜示す補足やポイントを、“付せん”や“吹き出し”あるいは脚注を用いて随所に配してあるので、教科書としても、講義の予習・復習あるいは独習用の参考書としても最適な一冊です。

【具体的な購買者】 電気・電子・情報通信系学科の大学学部生・高専生

【本書と同じ棚に】 新インターユニバーシティ デジタル回路

だれにもわかるデジタル回路 改訂3版(以上、オーム社)

なっとくするデジタル電子回路(講談社)

冊

Web作成/
Web構築管理
4月発行
配本パターン OR-D
ISBN 978-4-87311-719-5

オーム社
番線印

冊

入門 React

—コンポーネントベースのWebフロントエンド開発—

著者 Frankie Bagnardi (ふらんぎー ばぐなるでい)、Jonathan Beebe (じよなさん びーぶ)、Richard Feldman (りちやーど ふえるどまん)、Tom Hallett (とむ はれつと)、Simon Hojberg (さいもん ほいひゆるく)、Karl Mikkelsen (かーる みっけるせん)

訳者 宮崎 空 (みやざきくう)

発行所 オライリー・ジャパン 発売元 オーム社

セールス
ポイント

本邦初のReact解説書! すべての情報が一冊にコンパクトにまとまっている!

Facebookが開発したJavaScriptライブラリ「React」の解説書。本書では、数多くのサンプルを用いてReact.jsのすべての側面を解説します。1章から7章でReactコンポーネントの作成と合成を学び、Reactの基本的な使い方を理解します。8章から13章ではワンランク上のコンポーネント作成について学びます。14章と15章ではReactと共に使用して堅牢なアプリケーションを実装するためのツールについて学びます。最後に16章と17章でReactを使ってアプリケーションを実際に作成します。読者はコンポーネントベースの最新のフロントエンド開発についての体系的な知識と技術を身につけることができます。

【具体的な購買者】 JavaScriptプログラマー、Webアプリ開発者、Webサレ制作者、スマートフォンアプリ開発者、ゲーム開発者

【本書と同じ棚に】 モダンWeb/AngularJSアプリケーション開発ガイド/Backbone.jsアプリケーション開発ガイド
(以上、オライリー・ジャパン)

B5変判・280頁
本体 2,600円+税

Web作成/
Web構築管理
4月発行
配本パターン OR-D
ISBN 978-4-87311-678-5

オーム社
番線印

冊

詳解 WordPress

著者 プライム・ストラテジー株式会社

発行所 オライリー・ジャパン 発売元 オーム社

セールス
ポイント

WordPressの仕組みを理解しさらに使いこなす!

WordPressはブログ作成/コンテンツ管理システムとして人気が高く、多くのWeb開発の現場で使われています。本書を読むことでWordPressの仕組みを深く理解し、開発に必要な基礎知識を身につけることができます。また、WordPressの機能を詳しく知ることで、開発効率を高め、WordPressの能力を最大限発揮できるような使い方をすることが可能となります。

【具体的な購買者】 Web関連エンジニア、Webアプリケーション開発者、Webデザイナー

【本書と同じ棚に】 WordPressによるWebアプリケーション開発(オライリー・ジャパン)
本格ビジネスサイトを作りながら学ぶWordPressの教科書 Ver.4.x対応版(SBクリエイティブ)
WordPress Perfect GuideBook 4.x対応版(ソーテック)

B5変判・224頁
本体 2,600円+税

プログラミング・開発/
Java
4月発行
配本パターン OR-D
ISBN 978-4-87311-718-8

オーム社
番線印

冊

Javaパフォーマンス

著者 Scott Oaks (すこつと おーくす)

監訳者 Acroquest Technology 株式会社、寺田佳央 (てらだ よしお)

訳者 牧野 聡 (まきの さとし)

発行所 オライリー・ジャパン 発売元 オーム社

セールス
ポイント

JVMのチューニングと正しいプログラミングの両面からアプローチ!

本書ではJVMのチューニングとJavaプラットフォームでの問題解決の双方からJavaパフォーマンスの「アート」と「サイエンス」を明らかにします。Javaアプリケーションのテスト手法やベンチマーク測定、パフォーマンス分析に必須のモニタリングツールを学んだうえで、さまざまな性能改善について議論します。JITコンパイル、ガベージコレクションというチューニングが大きな役割を果たす2つの仕組みについて最初に考察します。続いて、Javaプラットフォームのさまざまな側面が高いパフォーマンスを発揮するためのベストプラクティスを紹介します。具体的には、Javaのヒープメモリ、ネイティブメモリ、スレッド、Java EEのAPI、JPAとJDBC、そしてJava SEのAPIでのヒントを取り上げます。

【具体的な購買者】 Java開発者全般(組み込み、Web、サーバー、ネットワーク、データベース、大規模システムなど)

【本書と同じ棚に】 詳解 Tomcat
Javaによる関数型プログラミング
Head First Java 第2版(以上、オライリー・ジャパン)

B5変判・448頁
本体 3,900円+税

インターネット/
インターネットビジネス
4月発行
配本パターン OR-D
ISBN 978-4-87311-721-8

オーム社
番線印

リーン顧客開発

— 「売れないリスク」を極小化する技術

A5判・296頁
本体 2,600円+税

著者 Cindy Alvarez (しんでい あるばれす)
監訳者 飯野将人 (いいの まさと)、堤 孝志 (つつみ たかし)
訳者 児島 修 (こじま おさむ)
発行所 オライリー・ジャパン 発売元 オーム社

*: グリーンスリップ(常時返品入帖可)商品

セールス
ポイント

リーン手法において核となる顧客開発について解説!

顧客開発とは「アントレプレナーの教科書」や「スタートアップ・マニュアル」の著作で知られるスティーブ・ブランクが提唱した考え方です。本書は、リーンスタートアップの中の顧客開発モデルにおいて、顧客ニーズやビジネスモデルを仮説検証する際に行う「顧客へのインタビュー」をはじめ、様々なテクニックについて具体的に解説します。

【具体的な購買者】 ビッグデータの解析に携わる技術者
ソフトウェア技術者、統計処理を行うサイエンティスト、学生や研究者層
【本書と同じ棚に】 アントレプレナーの教科書(翔泳社)
スタートアップ・マニュアル(翔泳社)
Running Lean(オライリー・ジャパン)

冊

建築/
計画・設計
4月発行
配本パターン 理工5
ISBN 978-4-274-21741-8

オーム社
番線印

苦手克服!これで完璧! 矩計図で徹底的に学ぶ住宅設計

B5判・224頁
本体 2,800円+税

著者 中山繁信 (なかやま しげのぶ)、細谷 功 (ほそや いさお)、長沖 充 (ながおき みつる)、
蕪木孝典 (かぶらぎ たかのり)、伊藤茉莉子 (いとう まりこ)、杉本龍彦 (すぎもと たつひこ)

セールス
ポイント

矩計図さえ読めれば、住宅設計はもっと楽しくなる!

本書は、矩計図の「作図手順」と「施工手順」をリンクさせて図解し、基本ルールから基礎・天井・床・屋根などの各種部位の仕組みをやさしく解説。バリエーションを組み合わせて「本格的な矩計図」が描けるまでをまとめた本です。

図面が苦手な方、特に「平面図は描けるけど、矩計図は苦手…」という方にオススメの、ありそうでなかった入門書です。

【具体的な購買者】 建築学科の学生
【本書と同じ棚に】 知りたいディテール満載! 木造住宅パーフェクト詳細図集(オーム社)
眼を養い手を練れ(彰国社)
世界で一番美しい名作住宅の解剖図鑑(エクスナレッジ)

冊

建築/
計画・設計
4月発行
配本パターン 理工5
ISBN 978-4-274-21741-8

オーム社
番線印

知りたいディテール満載! 木造住宅パーフェクト詳細図集

B5判・288頁
本体 3,500円+税

著者 丸山 弾 (まるやま だん)

セールス
ポイント

枠廻り・水廻り詳細図、部位別ディテールまでを網羅した木造住宅詳細図集!

些細なディテールの積み重ねがやがて、大きな差になります。「木製建具の納まり」や「開口部のつくりかた」、「水廻りのディテール」など、設計者が日頃困っている納まりを部位別にまとめ、ひとつひとつ丁寧に解説しています。ぜんぶ使用図面だから、必ず使える・参考になる。長く手元に置いておきたい一冊です。

【具体的な購買者】 住宅設計者(設計事務所、工務店、住宅メーカー、ゼネコン・サブコン)や施工者、建築を学ぶ学生
【本書と同じ棚に】 苦手克服!これで完璧!矩計図で徹底的に学ぶ住宅設計(オーム社)
木造・S造・RC造 ディテール集
伊礼智の「小さな家」70のレシピ(以上、エクスナレッジ)

冊

建築／
建築材料・施工
4月発行
配本パターン 理工4
ISBN 978-4-274-05068-8

明解和洋 さしがねの使い方 (第5版)

A5判・184頁
本体 1,800円+税

編者 さしがねの使い方研究会

オーム社
番線印

セールスポイント

さしがねを本当に使いこなすための心得帖!

さしがね(規矩術)は、小屋部材などを工作するために必要な墨出しの技術であり、大工技術のうちでも古くから秘伝として公開されてこなかった歴史をもっています。本書は、さしがねのすべてを、図を見るだけでわかるように平易に解説したもので、理論と実技の両方から理解できるよう配慮し、巻末に木構造の基礎知識や技能士試験問題の解説も掲載しました。初級建築大工技術者に絶好の参考書です。

建築大工実技試験(1級平成22年度、2級平成25年度)問題および解説を掲載。

- 【具体的な購買者】 初級建築大工技術者
技能検定受検者およびその指導員の方
職業能力開発校の指導員の方
- 【本書と同じ棚に】 大工技術を学ぶI改訂版 道具・規矩術・工作法(市ヶ谷出版社)
すぐに役立つ 建築の規矩術 第4版
建築大工 さしがね図解 第3版(以上、オーム社)

冊

オーム社では販売しておりません。
*販売問合せ先
シュプリンガー・ジャパン
株式会社
TEL.03(6831)7004

2015年4月発行

(英文学術ジャーナル)

B5変判・96頁

NEW GENERATION COMPUTING Computing Paradigms and Computational Intelligence Vol.33 No.2

Editor-in-Chief : Masami Hagiya (東京大学教授), Associate Editor : Kazunori Ueda (早稲田大学教授)

セールスポイント

21世紀の人類文明に不可欠なコンピュータの新世代を拓く国際誌!

本誌は、世界の新世代コンピュータサイエンスの研究活動を鼓舞し、その成果をいち早く交換する場を提供することを目的とした、オーム社/Springer社の共同出版による季刊英文ジャーナルです。主な分野はProgramming and Semantics, Cognitive Computing, Social Computing, Biocomputing, Data Mining, Learningで、世界の第一線で活躍する技術者、研究者の投稿から厳密な査読を経て採択された論文により構成されています。

- 【具体的な購買者】 情報科学の研究者、システムエンジニア
ソフトウェア工学、人工知能、知識工学、VLSI デザイン関係の研究者
各種図書館(国公立、民間、大学、研究所)

電気／
資格試験
4月発行
配本パターン LB4
ISBN 978-4-274-50544-7

2015年公表問題版 二種電気技能試験 DVD付き

B5判・104頁
本体 2,800円+税

オーム社
番線印

編者 オーム社

セールスポイント

公表問題全13問の全施工・解説をすべて収録!

電気技術者試験センターから公表された、2015年度(平成27年度)の第二種電気工事士技能試験公表問題の全13問の施工映像を収録したDVD付きの参考書です。姉妹書『2015年版第二種電気工事士技能試験公表問題の合格解答』で予想した施工条件を参考に、各問の全施工映像を制作しました。問題ごとにさまざまに工夫して作業(例えば、電気ナイフや、ワイヤストリッパでの施工など)を行っていますので、自分にあった施工方法を映像で確認することができます。なお、収録時間は約300分(5時間)。

- 【具体的な購買者】 第二種電気工事士技能試験受験者
- 【本書と同じ棚に】 2015年版第二種電気工事士技能試験公表問題の合格解答
第二種電気工事士試験 筆記合格塾(改訂2版)
DVDですっきり明解!! 第二種電気工事士試験 複線図 書き方トレーニング実践(以上、オーム社)



DVD 1枚付

*: グリーンスリップ(常時返品入帖可)商品

冊

電気/
資格試験

発売中
配本パターン LB4

ISBN 978-4-88948-295-9

オーム社

番線印

2015年版第二種電気工事士技能候補問題の解説

A4判・256頁
本体 1,200円+税

編著者 一般社団法人 日本電気協会

発行所 日本電気協会 発売元 オーム社

*: グリーンスリップ(常時返品入帖可)商品

セールス
ポイント

初心者でもだいじょうぶ! 合格できる1冊!

本書は、全13候補問題について、単線図、施工条件、材料、寸法等を想定し、カラーによる完成写真でわかりやすく解説し、施工ポイントも掲載しています。特に複線図について単線図から複線図に理解しやすい構成としています。

初心者にもわかるように、技能試験の当日の流れや作業のポイント等を詳細に解説、また、基本作業ではカラーの連続写真で構成し、多くの人が使用するケーブルストリッパの使い方等を追加し、充実した内容となっています。

【具体的な購買者】 第二種電気工事士技能試験受験者

【本書と同じ棚に】 2015年版第二種電気工事士筆記問題集

新版電気工事士教科書(第二種電気工事士養成指導用)(以上、日本電気協会)

冊

電気/
資格試験

4月発行
配本パターン LB3

ISBN 978-4-907394-17-2

オーム社

番線印

すい〜っと合格赤のハンディ ぜんぶ解くべし!

第1種電気工事士 筆記過去問2015

B6変判・456頁
本体 1,600円+税

著者 安永頼弘(やすなが よりひろ)、池田紀芳(いけだ きよし)

発行所 ツールボックス 発売元 オーム社

*: グリーンスリップ(常時返品入帖可)商品

セールス
ポイント

ポケットに入れて持ち歩けるから、電工受験の仕上げにおすすめです!

新試験制度に移行後の平成17年から平成26年度まで、10年分の筆記試験全問題を収録した過去問題集です。覚えやすく点数が稼げる問題から優先して学習できる独自の科目別の並び順を採用していますから、自分の得意・不得意に合わせた効率の良い学習が可能です。また、短期間でひと通りの重要問題がマスターできるように、各科目ごとに「繰り返し出る! 必須問題」をまとめました。

赤シート付のハンディサイズで、問題ごとに出題年度が掲載してあるので、同一問題や類問の出題傾向がよくわかります。

【具体的な購買者】 第一種電気工事士受験者

【本書と同じ棚に】 ぜんぶ絵で見て覚える第1種電気工事士筆記試験すい〜っと合格2015年版(ツールボックス)

第一種電気工事士筆記試験完全マスター(オーム社)

冊

電気/
資格試験

4月発行
配本パターン LB3

ISBN 978-4-274-50545-4

オーム社

番線印

平成27年度 電験三種予想問題集

B5判・256頁
本体 2,200円+税

編者 電験三種対策研究会

*: グリーンスリップ(常時返品入帖可)商品

セールス
ポイント

最近の傾向から平成27年度電験三種の問題を予想し、解答・解説!

毎年、第三種電気主任技術者試験(電験三種)は、受験者の深い理解力を試す問題が多く出題されます。そのため、合格には過去問題の理解に加えて、新傾向の問題にも対応できる柔軟な「応用力」が必要となります。

本書は、理論・電力・機械・法規の各科目の予想問題を3セット分収録。切り離して使える本試験形式のマークシート(答案用紙)付きで、試験本番に向けた実力試しに最適な問題集になっています。

【具体的な購買者】 電験三種受験者

【本書と同じ棚に】 2015年版 電験三種完全解答

2015年版 電験三種合格ドリル(以上、オーム社)

冊

電気/
資格試験
4月発行
配本パターン LB1
ISBN 978-4-274-21743-2

エネルギー管理士徹底マスター エネルギー総合管理及び法規

A5判・264頁
本体 2,300円+税

オーム社
番線印

著者 半田 進 (はんだ すずむ)

セールス
ポイント

エネルギー管理士「エネルギー総合管理及び法規」は本書一冊で完璧!

エネルギー管理士試験電気・熱の両分野にまたがる必須基礎課目「エネルギー総合管理及び法規」の受験対策書です。各節「テキスト」、「例題」の2部構成とし、「テキスト」部分は、ポイントを吹き出し形式で解説するとともに「出題傾向」、「出題のポイント」を盛り込んでいます。「例題」は実際に出題された問題をベースにしていますので、本書一冊で合格に必要な力が身につく構成となっています。

【具体的な購買者】 エネルギー管理士(電気分野・熱分野)の受験者

【本書と同じ棚に】 エネルギー管理士実戦問題シリーズ

エネルギー管理士完全解答(電気分野, 熱分野) (以上、オーム社)

エネルギー管理士試験講座 熱分野・電気分野共通 (1) エネルギー総合管理及び法規 (省エネルギーセンター)

冊

電気/
資格試験
4月発行
配本パターン LB4
ISBN 978-4-274-21744-9

エネルギー管理士徹底マスター 電気設備及び機器

A5判・350頁
本体 3,200円+税

オーム社
番線印

著者 大関武治 (おおぜき たけじ)

セールス
ポイント

エネルギー管理士電気分野「電気設備及び機器」は本書一冊で完璧!

エネルギー管理士試験電気分野の「電気設備及び機器」の受験対策書です。各節「テキスト」、「例題」の2部構成とし、「テキスト」部分は、ポイントを吹き出し形式で解説するとともに「出題傾向」、「出題のポイント」を盛り込んでいます。「例題」は実際に出題された問題をベースにしていますので、本書一冊で合格に必要な力が身につく構成となっています。

【具体的な購買者】 エネルギー管理士(電気分野)の受験者

【本書と同じ棚に】 エネルギー管理士試験(電気分野)徹底研究

17ヵ年全問題収録 エネルギー管理士(電気分野)完全解答(以上、オーム社)

エネルギー管理士試験エネルギー管理士試験講座 [電気分野] III巻 電気設備及び機器 (省エネルギーセンター)

冊

電子/
資格試験
4月発行
配本パターン LB1
ISBN 978-4-274-21739-5

第一級陸上無線技術士試験 吉川先生の過去問解答・解説集

A5判・640頁
本体 3,000円+税

オーム社
番線印

著者 吉川忠久 (よしかわ ただひさ)

セールス
ポイント

一陸技の過去4年間(全8回)全問題を解答解説!

本書は第一級陸上無線技術士試験(一陸技)の過去に出題された問題(4年分全8回)を年ごと/科目ごと/出題順に収録し、解説した問題集です。

ていねいな解説はもちろんのこと、試験のテクニック、暗記するポイント、類題の出題傾向等も盛り込んでいます。また、各科目の出題傾向をまとめた表も掲載していますので、直前の対策に最適な一冊です。

【具体的な購買者】 第一級陸上無線技術士試験受験者

【本書と同じ棚に】 第一級陸上無線技術士試験 やさしく学ぶ シリーズ(オーム社)

一陸技 無線従事者国家試験問題解答集 第一級陸上無線技術士(情報通信振興会)

合格精選 340 題 第一級陸上無線技術士試験問題集 第3集(東京電機大学出版局)

冊

機械／
資格試験
4月発行
配本パターン LB4
ISBN 978-4-274-21732-6

ラクラクわかる！ 二級ボイラー技士試験 集中ゼミ

A5判・264頁
本体 2,000円+税

オーム社
番線印

編者 南雲健治 (なぐも けんじ)

セールス
ポイント

わかりやすい！ 二級ボイラー技士試験の短期集中学習書の決定版！

本書は、1項目を見開き頁で読みやすくまとめています。左頁に【本文解説】を、右頁に【よく出る問題／解説】を配置し、『解答のテクニック』や『マメ知識』『学習法のヒント』などを適宜加えて、受験に役立つよう工夫しました。

最新の出題傾向の完全分析と、著者の永年にもわたる経験にもとづいて、合格に必要なポイントをおさえたい二級ボイラー技士試験の受験対策書です。

【具体的な購買者】 二級ボイラー技士試験 受験者の皆さま

【本書と同じ棚に】 これだけマスター 二級ボイラー技士試験

二級ボイラー技士試験 スピード仕上げ必勝問題集(以上、オーム社)

一発合格！これならわかる 2級ボイラー技士試験 テキスト & 問題集(ナツメ社)

冊

化学・バイオ／
資格試験
4月発行
配本パターン LB2
ISBN 978-4-274-21717-3

第1種放射線取扱主任者試験 徹底研究 改訂2版

A5判・384頁
本体 3,400円+税

オーム社
番線印

著者 平井昭司 (ひらい しょうじ)、佐藤 宏 (さとう ひろし)、上島久正 (じょうしま ひさまさ)、
鈴木章悟 (すずき しょうご)、松本哲男 (まつもと てつお)、持木幸一 (もちき こういち)

セールス
ポイント

的を絞ったコンパクトな内容で、最短合格に導く！

科目ごとのキーワードを節とし、重要ポイント、ポイント解説、例題といった構成は踏襲しますが、原発事故、法令の改正等がこの間あったことから、改めて試験動向を精査し、出題傾向に即した内容、問題を取り込み、内容を一部刷新して発行するものです。

【具体的な購買者】 第1種放射線取扱主任者試験受験者

【本書と同じ棚に】 第1種放射線取扱主任者試験 重要問題集中トレーニング(メジカルビュー社)

放射線概論 第1種放射線試験受験用テキスト(第7版)(通商産業研究社)

わかりやすい第1種放射線取扱主任者合格テキスト(弘文社)

冊

医学・医療／
資格試験
4月発行
配本パターン 医2
ISBN 978-4-274-21730-2

2016年版 診療放射線技師国家試験 合格！Myテキスト

B5判・760頁
本体 7,600円+税

—過去問データベース+模擬問題付—

オーム社
番線印

編者 オーム社

セールス
ポイント

2016年診療放射線技師国家試験 合格のためのテキスト 決定版！

本書は、過去10年分の試験問題を体系的に分類した「過去問データベース」、項目ごとに問題範囲をわかりやすく解説した「合格テキスト」、および実力を試すための「模擬問題」をセットにした国家試験合格のための完全対策テキストです。また、一問一答〇×形式の練習問題を掲載しており、その日に学習した内容の理解度を確認することができます。

国試対策だけではなく定期試験対策にも有効な構成です。

【具体的な購買者】 診療放射線技師養成校の大学・短大・専門学校生

【本書と同じ棚に】 2016年版診療放射線技師国家試験 完全対策問題集—精選問題・出題年別—

放射線技術学シリーズ(以上、オーム社)

冊

人文・社会/
資格試験
4月発行
配本パターン LB2
ISBN 978-4-274-21733-3

オーム社
番線印

冊

15-16年版 スピード合格!

証券外務員一種(正会員・一般/特別会員)

図解テキスト&的中予想問題

A5判・370頁
本体 2,200円+税

著者 有賀圭吾 (ありが けいご)

*: グリーンスリップ(常時返品入帖可)商品
*下敷付

セールス
ポイント

証券会社・銀行における高度取引業務に必須な資格試験のテキスト&問題集! 予想問題を多数掲載!

本書は、テーマごとにテキスト部と予想問題で構成しています。テキスト部はイラストを用いてていねいに解説していますので、はじめて学ぶ方でも安心して学習できます。問題部は付属の赤シートで重要語句や式の展開などを隠して学習するスタイルで、時間のない方でも無理なく実力を養うことができます。また、最新年度の法改正も取り込み、最新の試験に対応しています。

【具体的な購買者】 証券会社、銀行など金融企業を目指す初学者の大学生

金融企業に勤め、資格が必要な受験者

【本書と同じ棚に】 うかる! 証券外務員一種 最速テキスト 2014-2015年版(日本経済新聞出版社)
2015年版 U-CAN の証券外務員一種 速習レッスン(U-CAN)

人文・社会/
資格試験
4月発行
配本パターン LB2
ISBN 978-4-274-21734-0

オーム社
番線印

冊

15-16年版 スピード合格!

証券外務員二種(正会員・一般/特別会員)

図解テキスト&的中予想問題

A5判・250頁
本体 1,800円+税

著者 有賀圭吾 (ありが けいご)

*: グリーンスリップ(常時返品入帖可)商品
*下敷付

セールス
ポイント

証券会社・銀行の業務に携わるために必須な資格試験のテキスト&問題集! 予想問題を多数掲載!

本書は、テーマごとにテキスト部と予想問題で構成しています。テキスト部はイラストを用いてていねいに解説していますので、はじめて学ぶ方でも安心して学習できます。問題部は付属の赤シートで重要語句や式の展開などを隠して学習するスタイルで、時間のない方でも無理なく実力を養うことができます。また、最新年度の法改正も取り込み、最新の試験に対応しています。

【具体的な購買者】 証券会社、銀行など金融企業を目指す初学者の大学生

金融企業に勤め、資格が必要な受験者

【本書と同じ棚に】 うかる! 証券外務員二種 最速テキスト 2014-2015年版(日本経済新聞出版社)
2015年版 U-CAN の証券外務員二種 速習レッスン(U-CAN)

人文・社会/
資格試験
4月発行
配本パターン LB2
ISBN 978-4-274-21735-7

オーム社
番線印

冊

15-16年版 スピード合格!

FP技能士1級[学科編(基礎・応用)]

図解テキスト&的中予想問題

A5判・498頁
予定本体 3,500円+税

著者 有賀圭吾 (ありが けいご)

*: グリーンスリップ(常時返品入帖可)商品
*下敷付

セールス
ポイント

図解と予想問題でFP技能士1級試験[学科(基礎・応用)]の試験対策は万全!

本書は、FP技能士1級[学科]試験のテキストと問題集を併せた参考書です。テキスト部は基礎の復習も兼ねたていねいな解説で読み進めやすく、問題部は付属の赤シートを使って重要項目を隠して学習するスタイルになっています。「基礎編」と「応用編」の2編構成で、複雑な数式問題の計算方法なども、ていねいにわかりやすく解説しています。また、最新年度の条例や法規の改正内容にも準じています。

【具体的な購買者】 FP2級の資格保持者

FP1級合格を目指す実務者

【本書と同じ棚に】 スッキリわかる FP技能士1級学科基礎・応用対策 2014-2015年(TAC出版)
パーフェクトFP技能士1級対策問題集 学科編 <14'15年版>(きんざい)

人文・社会/
資格試験
4月発行
配本パターン LB2
ISBN 978-4-274-21736-4

オーム社
番線印

冊

15-16年版 スピード合格!
FP技能士2級[学科編]
図解テキスト&的中予想問題

A5判・334頁
本体 2,000円+税

著者 有賀圭吾 (ありがとう)

*: グリーンスリップ(常時返品入帖可)商品
*下敷付

セールスポイント

図解と予想問題でFP技能士2級試験[学科]の試験対策は万全!

本書は、FP 技能士 2 級[学科]試験のテキストと問題集を併せた参考書です。テキスト部はイラストを用いたいねいな解説で読み進めやすく、問題部は付属の赤シートを使って重要項目を隠して学習するスタイルになっていますので、復習学習に適しています。多様で複雑な計算問題も、順を追ってわかりやすく解説しています。また、最新年度の条例や法規の改正内容にも準じています。

【具体的な購買者】 FP3 級資格保持者

FP2 級を目指す実務者

【本書と同じ棚に】 スッキリわかる FP 技能士 2 級・AFP【金財】個人資産相談業務・生保顧客資産相談業務対応
2014-2015 年(TAC 出版)

パーフェクト FP 技能士 2 級対策問題集 学科編 <14-'15 年版>(きんざい)

人文・社会/
資格試験
4月発行
配本パターン LB2
ISBN 978-4-274-21737-1

オーム社
番線印

冊

15-16年版 スピード合格!
FP技能士2級[実技編] <個人資産相談業務>
図解テキスト&的中予想問題

A5判・270頁
本体 1,800円+税

著者 有賀圭吾 (ありがとう)

*: グリーンスリップ(常時返品入帖可)商品
*下敷付

セールスポイント

図解と予想問題でFP技能士2級試験[実技] <個人資産相談業務>の試験対策は万全!

本書は FP 技能士 2 級[実技]試験の科目の中で、最も受験者数の多い<個人資産相談業務>科目のテキストと問題集を併せた参考書です。テキスト部はイラストを用いたいねいな解説で読み進めやすく、問題部は付属の赤シートを使って重要項目を隠して学習するスタイルになっていますので、復習学習に適しています。多様な計算問題も、順を追ってわかりやすく解説しています。また、最新年度の条例や法規の改正内容にも準じています。

【具体的な購買者】 FP3 級資格保持者

この実技科目で 2 級合格を目指す方

【本書と同じ棚に】 スッキリわかる FP 技能士 2 級・AFP【金財】個人資産相談業務・生保顧客資産相談業務対応
2014-2015 年(TAC 出版)

パーフェクト FP 技能士 2 級対策問題集 実技編(個人資産相談業務)<14-'15 年版>(きんざい)

人文・社会/
資格試験
4月発行
配本パターン LB2
ISBN 978-4-274-21738-8

オーム社
番線印

冊

15-16年版 スピード合格!
FP技能士2級[実技編] <生保顧客資産相談業務>
図解テキスト&的中予想問題

A5判・214頁
本体 1,800円+税

著者 有賀圭吾 (ありがとう)

*: グリーンスリップ(常時返品入帖可)商品
*下敷付

セールスポイント

図解と予想問題でFP技能士2級試験[実技] <生保顧客資産相談業務>の試験対策は万全!

本書は FP 技能士 2 級[実技]試験の科目の中で、受験者数が 2 番目に多い<生保顧客資産相談業務>科目のテキストと問題集を併せた参考書です。テキスト部はイラストを用いたいねいな解説で読み進めやすく、問題部は付属の赤シートを使って重要項目を隠して学習するスタイルになっていますので、復習学習に適しています。多様な計算問題も、順を追ってわかりやすく解説しています。また、最新年度の条例や法規の改正内容にも準じています。

【具体的な購買者】 FP3 級保持者

この実技科目で 2 級合格を目指す方

【本書と同じ棚に】 スッキリわかる FP 技能士 2 級・AFP【金財】個人資産相談業務・生保顧客資産相談業務対応
2014-2015 年(TAC 出版) / パーフェクト FP 技能士 2 級対策問題集 実技編(生保・損保顧客資産相談業務)<14-'15 年版>(きんざい)

電気／
資格試験
4月発行
配本パターン LB1
ISBN 978-4-274-21722-7

エネルギー管理士徹底マスター

電気の基礎

A5判・292頁
本体 3,200円+税

オーム社

番線印

著者 飯田芳一(いいた よしかず)

セールス
ポイント

エネルギー管理士電気分野「電気の基礎」は本書一冊で!

エネルギー管理士試験電気分野 4 課目の 1 科目「電気の基礎」の受験対策書です。

各節「テキスト」、「例題」の 2 部構成とし、「テキスト」部分は、ポイントを吹き出し形式で解説するとともに「出題傾向」、「出題のポイント」を盛り込んでいます。「例題」は実際に出題された問題をベースにしていますので、この 1 冊で合格に必要な力が身につくような構成となっています。

【具体的な購買者】 エネルギー管理士(電気分野)の受験者

【本書と同じ棚に】 エネルギー管理士試験(電気分野)徹底研究

17 年全問題収録 エネルギー管理士(電気分野)完全解答(以上、オーム社)

エネルギー管理士試験講座[電気分野] 監巻 電気の基礎(省エネルギーセンター)

冊

理学／
物理学
4月発行
配本パターン 理工4
ISBN 978-4-274-05071-8

Excelで学ぶ熱力学と統計力学

A5判・288頁
本体 2,700円+税

オーム社

番線印

著者 山本将史(やまもと まさふみ)

セールス
ポイント

Excelで熱学のシミュレーションができる!

本書は、Excel を使いながら物理のテーマである熱力学(高校カリキュラムでは熱)と統計力学を勉強する書籍。

熱という身近だけどエントロピーという不思議なものを扱う熱力学と、かなり抽象的でわかりにくい分布関数を扱う統計力学を Excel でシミュレーションしながら学ぶことができます。例題や章末問題を掲載しているので自学自習にも対応しています。

【具体的な購買者】 もういちど熱力学・統計力学を勉強したい社会人

【本書と同じ棚に】 物理学科および関連学科の学部・学生

統計力学を学ぶ人のために

Excel で学ぶ物理シミュレーション(以上、オーム社)

講談社基礎物理学シリーズ統計力学、同 熱力学(講談社)

冊

医学・医療／
医療・福祉・生活科学
4月発行
配本パターン 医2
ISBN 978-4-274-21728-9

在宅医療と訪問看護・介護のコラボレーション (改訂2版)

B5判・336頁
本体 5,000円+税

オーム社

番線印

編著者 前川厚子(まえかわ あつこ)

セールス
ポイント

在宅医療、訪問看護・介護の考え方から進め方まで実践的に解説!

本書は、今日の在宅医療の置かれた全体的状況から、在宅医療と訪問看護・訪問介護との連携、すなわち両者のコラボレーションの基本的な考え方から実践的なノウハウまでを、図表を用いつつ、全 16 章構成でわかりやすく解説しています。また、看護・介護に関わる実務だけではなく、在宅療養者のための福祉住環境整備に関する記述も充実。待望の改訂 2 版として発行します。

【具体的な購買者】 在宅医療、訪問看護、訪問介護等に関わる看護師、保健師、福祉住環境コーディネータなど医療・福祉系専門職、バリアフリー建築、医療施設の建築等に関わる建築実務者

【本書と同じ棚に】 地域連携論—医療・看護・介護・福祉の協働と包括的支援—

地域包括ケアシステム

小児看護学(以上、オーム社)

冊

JISにもとづく

機械設計 製図便覧

第11版

エンジニアとともに50年。
あらゆる機械の設計・製図・製作に
対応。待望の改訂版 最新JISに準拠

1955年の初版発行以来、実用的な機械設計便覧として、生産と教育の現場において、広く活用されているロングセラーです。

このたびのリニューアルにより、さらに充実した最新版を、実務と学習に是非お役立てください。

主要目次

- | | | | |
|---------|--------------------|---------------------|-----------------|
| 1章 諸単位 | 6章 機械設計製図者に必要な工作知識 | 11章 伝動用機械要素の設計 | 16章 寸法公差およびはめあい |
| 2章 数学 | 7章 幾何画法 | 12章 緩衝および制動用機械要素の設計 | 17章 機械製図 |
| 3章 力学 | 8章 締結用機械要素の設計 | 13章 リベット継手、溶接継手の設計 | 18章 CAD製図 |
| 4章 材料力学 | 9章 軸、軸継手およびクラッチの設計 | 14章 配管および密封装置の設計 | 19章 標準数 |
| 5章 機械材料 | 10章 軸受の設計 | 15章 ジグおよび取付具の設計 | 付録 各種の数値および資料 |



津村利光 関序／大西 清 著

B6判／720頁／定価(本体4,000円+税)
ISBN 978-4-274-06959-8

貴店番線印	冊数	注文書／オーム社 発行
	冊	JISにもとづく 第11版 機械設計製図便覧 B6判／720頁／定価(本体4,000円+税) ISBN 978- 4-274-06959-8

最新資格関連書

©マークは
グリーンスリップ
(常時返品入帖可)
商品です。

貴店番線印

注 文 書	冊数
2015年版 第二種電気工事士筆記試験 標準解答集 © A4判／372頁／本体1,200円＋税 ISBN 978-4-274-50520-1	冊
2015年版 第二種電気工事士筆記試験 直前対策予想問題集 © B5判／148頁／本体1,500円＋税 ISBN 978-4-274-21686-2	冊
2015年版 第二種電気工事士技能試験 公表問題の合格解答 © A4判／308頁／本体1,200円＋税 ISBN 978-4-274-50540-9	冊
2015年版 第二種電気工事士テキスト © B5判／218頁／本体1,300円＋税 ISBN 978-4-274-50539-3	冊
2015年版 第一種電気工事士筆記試験 直前対策予想問題集 © B5判／160頁／本体2,200円＋税 ISBN 978-4-274-21708-1	冊
2015年版 第一種電気工事士 全問題・解答集 © B5判／196頁／本体2,200円＋税 ISBN 978-4-274-50538-6	冊
第一種電気工事士筆記試験完全マスター 改訂3版 B5判／312頁／本体2,800円＋税 ISBN 978-4-274-50530-0	冊
2015年版 電験三種合格ドリル © B5判／688頁／本体2,200円＋税 ISBN 978-4-274-50531-7	冊
2015年版 電験三種完全解答 © B5判／732頁／本体2,400円＋税 ISBN 978-4-274-50533-1	冊
2015年版 ビル管理試験完全解答 © B5判／424頁／本体2,200円＋税 ISBN 978-4-274-50532-4	冊